



<b>GARA ACQUISTO N. 24 AUTOBUS PER TPL</b>	<b>CARATTERISTICHE TECNICHE DEL VEICOLO</b>	<b>SCHEDA IPO-B</b>
<b>FAC SIMILE – DA REDIGERE SU CARTA INTESTATA DELL’AZIENDA NELLE FORME ASSEVERATE AI SENSI DEL DPR 445/2000 e s.m.i.</b>		

Identificazione del LOTTO oggetto della presente offerta	
DITTA: (ragione sociale)	
Indirizzo:	
Paese:	
Telefono	
Fax	
E-mail	
Sito internet	
Legale rappresentante	
Responsabile della Commessa	
Responsabile della assistenza (RDA)	
<p>..... (Luogo e data)</p>	<p>..... (Firma del legale rappresentante)</p>

**AIR CAMPANIA S.R.L. con Socio Unico**

Società soggetta ad attività di direzione e coordinamento di A.I.R. S.p.A.  
Via Fasano Z.I. loc. Pianodardine - 83100 Avellino  
C. F. e P. I.: 02977850649  
Capitale Sociale i. v.: € 3.220.000,00  
Num. REA. CCIAA: AV-196712

Tel. AV: 0825/2041  
Tel. BN: 0824/778263  
Tel. CE: 0823/1558095  
e-mail: air@aircampania.it  
P.E.C.: air@pec.aircampania.it





AUTOBUS		
marca:		
modello:		
tipo:		
<b>1 - DIMENSIONI ESTERNE</b>		
lunghezza	[mm]	
larghezza	[mm]	
altezza (compreso imp. aria condizionata)	[mm]	
altezza minima da terra in ordine di marcia	[mm]	
passo tra 1° e 2° asse	[mm]	
sbalzo anteriore:	[mm]	
sbalzo posteriore:	[mm]	
<b>2 - MANOVRABILITA'</b>		
Parametro 'b' della scheda 4.2	[mm]	
Parametro 'e' della scheda 4.2	[mm]	
Parametro 'x' della scheda 4.2	[mm]	
<b>3 - DIMENSIONI INTERNE</b>		
altezza min. interna vano passeggeri	[mm]	
altezza max. interna vano passeggeri	[mm]	
altezza interna posto guida:	[mm]	
altezza gradino porta anteriore passeggeri:	[mm]	
altezza gradino porta posteriore pass. (ove presente):	[mm]	
<i>kneeling</i> (abbassamento):	[mm]	
Larghezza corridoio	[mm]	
pendenza rampe interne:	[%]	
<b>4 - CAPACITÀ DI TRASPORTO CON SEDIA A ROTELLE A BORDO</b>		
posti a sedere passeggeri:	[nr.]	
posti in piedi:	[nr.]	
postazioni per sedia a rotelle:	[nr.]	
posti totali omologati (escluso conducente)	[nr.]	
superficie destinata ai passeggeri in piedi	[m <sup>2</sup> ]	
densità	[pers/m <sup>2</sup> ]	
<b>5 - CAPACITA' DI TRASPORTO SENZA SEDIA A ROTELLE A BORDO</b>		
posti a sedere passeggeri (specificando il numero di eventuali sedili pieghevoli):	[nr.]	
posti in piedi (con eventuali sedili pieghevoli in uso)	[nr.]	



posti totali massimi da omologazione: (escluso conducente)	[nr.]	
Superficie destinata ai passeggeri in piedi: (con eventuali sedili pieghevoli in uso)	[m <sup>2</sup> ]	
densità	[pers/m <sup>2</sup> ]	
<b>ALLESTIMENTI</b>		
<b>6 - IMPIANTO CLIMATIZZAZIONE</b>		
marca e tipo:		
Numero regolazioni velocità ventilazione:	[nr.]	
potenza termica totale (riscaldamento):	[kW]	
potenza termica totale (raffreddamento):	[kW]	
potenza termica vano passeggeri: (riscaldamento)	[kW]	
potenza termica vano passeggeri: (raffreddamento):	[kW]	
potenza termica posto guida: (riscaldamento)	[kW]	
potenza termica posto guida: (raffreddamento)	[kW]	
portata totale aria:	[m <sup>3</sup> /h]	
portata aria vano passeggeri:	[m <sup>3</sup> /h]	
portata aria posto guida:	[m <sup>3</sup> /h]	
ricambi aria/h:	[nr./h]	
<b>7 - SEDILI</b>		
Sedile autista - marca e tipo:		
Seduta: tipo materiale/rivestimento		
Schienale: tipo materiale/rivestimento		
Sedili passeggeri: marca e tipo:		
<b>8 - INDICATORI DI LINEA</b>		
marca e tipo:		
Dimensioni cartello anteriore bxh:	[mm]	
Dimensioni cartello anteriore:	n. LED	
<b>9 - RAMPA E POSTAZIONE DISABILI</b>		
marca, tipo		
portata	[kg]	
azionamento		
Dimensioni rampa: (lunghezza-larghezza)	[mm]	
tipo bloccaggio sedia a rotelle:		
<b>10 - CONTAPASSEGGGERI (ove presente)</b>		
marca e tipo:		



PRESTAZIONI		
<b>11 - PRESTAZIONI A PIENO CARICO</b>		
velocità massima	[km/h]	
velocità commerciale	[km/h]	
accelerazione (CUNA 503-06): (15m)/(100m)	[s]	
Spunto in salita (CUNA 503-08)	[%]	
Rapporto peso potenza a pieno carico:	[kW/t]	
Rapporto peso potenza a vuoto:	[kW/t]	
<b>N. B. Allegare i diagrammi della curva di coppia e della curva di potenza</b>		
<b>12 - CONSUMO COMBUSTIBILE - OLIO MOTORE</b>		
Consumo secondo (SORT 2)	[l/100km]	
Consumo specifico olio motore	[l/1.000km]	
Consumo specifico liquido refrigerante (indicare la % di diluizione)	[l/1.000km]	
<b>13 - EMISSIONI INQUINANTI</b> (secondo prova WHTC con fattore di deterioramento DF) Riportare i valori con una cifra decimale, se 0 riportare fino alla prima cifra decimale significativa (diversa da zero)		
Categoria Euro		
NOx:	[g/kWh]	
CO:	[g/kWh]	
HC:	[g/kWh]	
Particolato (PM):	[g/kWh]	
Numero particelle	[nr/kWh]	
<b>14 - RUMOROSITÀ</b>		
Esterna con veicolo in accelerazione (CUNA 504-03)	[dB(A)]	
Esterna con veicolo fermo (CUNA 504-04)	[dB(A)]	
Interna ant./cent./post. (CUNA504-01) (veicolo in movimento e veicolo fermo)	[dB(A)]	
Interna posto guida (CUNA504-01) (veicolo in movimento e veicolo fermo)	[dB(A)]	
Esterna (Dir.CEE92/97 a veicolo in moto)	[dB(A)]	
<b>15 - MASSE A VUOTO IN ORDINE DI MARCIA</b>		
asse anteriore	[kg]	
asse posteriore	[kg]	
Totale	[kg]	
<b>16 - PORTATE</b>		
asse anteriore	[kg]	
asse posteriore	[kg]	
Totale	[kg]	
<b>17 -MASSE TOTALI A PIENO CARICO</b>		
asse anteriore	[kg]	



asse posteriore	[kg]	
Totale	[kg]	
<b>18 - MASSE LIMITE AMMESSE</b>		
asse anteriore	[kg]	
asse posteriore	[kg]	
Totale	[kg]	
<b>DETTAGLI</b>		
<b>19 – SISTEMA PROTEZIONE INCENDI VANO MOTORE (ove presente)</b>		
Marca e tipo		
Zone protette		
<b>20 - AUTOTELAIO</b>		
marca:		
modello:		
tipo:		
Materiale (indicare eventuali trattamenti)		<input type="checkbox"/> inox
		<input type="checkbox"/> auto passivante
		<input type="checkbox"/> acciaio
		<input type="checkbox"/> altro:
	trattamento	
assale anteriore:		
assale posteriore:		
rapporto al ponte:		
<b>21 - SOSPENSIONI</b>		
marca e tipo		
molle aria asse ant. [q.tà]:	[nr]	
molle aria asse post. [q.tà]:	[nr]	
ammortizzatori asse ant. [q.tà e tipo]:	[nr] / [tipo]	
ammortizzatori asse post. [q.tà e tipo]:	[nr] / [tipo]	
<b>22 - FRENI E IMPIANTO FRENANTE</b>		
freni asse anteriore [marca e tipo]:		
freni asse posteriore [marca e tipo]:		
tipo segnalazione usura freni:		
rallentatore [marca, tipo, posizionamento, azionamento] (ove presente)		
freno di stazionamento [marca, tipo]		
ABS [marca e tipo]:		
ASR [marca e tipo]:		



EBS [marca e tipo]:		
ESP [marca e tipo]:		
LANE ASSIST [marca e tipo]:		
FRENATA EMERGENZA (ANTICOLLISIONE) [marca e tipo]:		
<b>23 - MOTORE</b>		
marca e tipo:		
posizione:		
cilindrata:	[cm <sup>3</sup> ]	
cilindri:	[nr.]	
potenza max: a giri/min.:	[kW]	
coppia max: a giri/min.:	[Nm]	
raffreddamento [tipo]:		
comando ventola [tipo]:		
Rabbocco automatico (marca, tipo, capacità)		
Ubicazione terminale scarico fumi (destro/sinistro, alto/basso)		
Tipologia tubazioni impianto raffreddamento	Materiale	
	Max temp. esercizio	
Manicotti impianto raffreddamento, materiale:		
Tipologia fascette (tensione costante, ecc)		
Temperatura massima di esercizio per i cablaggi elettrici vano motore	°C	
Temperatura massima di esercizio per i corrugati vano motore	°C	
Dispositivo <i>derating</i> potenza motore per elevate temperature		
<b>24 - CAMBIO</b>		
marca e tipo:		
marce:	[nr.]	
Numero di mappature possibili per i rapporti fissi:	[nr.]	
<b>26 - OLII/LUBRIFICANTI</b>		
Olio motore (tipo/quantità)		
Olio ponte (tipo/quantità)		
Olio cambio (tipo/quantità)		
Olio idroguida (tipo/quantità)(ove presente)		
Liquido raffreddamento motore (tipo/quantità)		
Olio compressore aria condizionata (tipo/quantità)		
Additivi (tipo/quantità)		



<b>27 - ACCESSIBILITÀ/DISLOCAZIONE RIFORMIMENTI</b>				
gasolio:	altezza da terra [mm]		Posiz.	
olio motore:	altezza da terra [mm]		Posiz.	
liquido raffreddamento:	altezza da terra [mm]		Posiz.	
additivi (specificare tipo)	altezza da terra [mm]		Posiz.	
<b>28 - ALLESTIMENTO AUTOTELAIO</b>				
servosterzo (marca, tipo)				
Serbatoio gasolio (nr. e capacità totale)	[l]			
serbatoi additivi (nr. e capacità totale)	[l]			
lubrificazione centralizzata (marca, tipo):				
<b>29 - IMPIANTO PNEUMATICO (ove presente)</b>				
compressore (marca, tipo, cilindrata)	[cc]		:	
essiccatore (marca, tipo)				
tubazioni (tipo e materiale utilizzato, max temp. di esercizio)				
raccorderia (tipo e materiale utilizzato)				
Bilanci energetici pneumatici (rapporto tra energia erogata e dissipata sui profili di missione; allegare schede illustrative)				
<b>30 - IMPIANTO ELETTRICO</b>				
descrizione tipo tecnologia				
generatori di corrente (tipo, quantità)	[nr ]			
corrente massima totale erogata:	[A]			
Batterie: numero, tipo e capacità nominale corrente di spunto:	[nr] [Ah] [A]			
Tipologia di apertura telaio batterie:				
motorino avviamento (tipo, potenza):	[KW]			
dispositivi protezione (tipo):				
Bilanci energetici elettrici (rapporto tra energia erogata e dissipata sui profili di missione; allegare schede illustrative)				
<b>31 - ILLUMINAZIONE</b>				
Luci anabbaglianti a LED	SI/NO			
Luci interne a LED	SI/NO			
Luci di ingombro a LED	SI/NO			
Luci targa a LED	SI/NO			
Spie cruscotto LED	SI/NO			



<b>32 - PORTE</b>		
marca e tipo:		
movimento:		
azionamento:		
rilevamento ostacoli (tipo di soluzione):		
<b>33 - CARROZZERIA</b>		
ossatura (materiali e tipo di fissaggio):		
padiglione (materiali e tipo di fissaggio):		
testata anteriore (materiali e tipo di fissaggio):		
testata posteriore (materiali e tipo di fissaggio):		
fiancate (materiali e tipo di fissaggio):		
sportelli (materiali e tipo di fissaggio):		
passaruote (materiali)		
eventuali trattamenti protettivi:		
Antigraffiti	SI/NO	
Trattamento termoriflettente sul padiglione	[descr.]	
<b>34 - VETRATURE</b>		
parabrezza (fissaggio):		
crystallo posteriore (fissaggio):		
vetrature laterali (fissaggio):		
vetri porte (fissaggio):		
descrizione tipo vetri		
<b>35 - SPECCHI RETROVISORI ESTERNI</b>		
Caratteristiche:		
<b>36 - RUOTE E PNEUMATICI</b>		
attacchi ruota (tipo):		
misure cerchi ruota:		
marca e tipo pneumatici (specificare dimensioni e disegno del battistrada):		
misure pneumatici:		
indice di carico (ant/post):		
codice di velocità		
<b>37 - OMOLOGAZIONE</b>		
n. e paese di omologazione veicolo offerto		
<b>38 - AUTONOMIA</b> Verificata secondo metodologia (SORT2)	[km]:	
<b>39 - BOTOLE DI AERAZIONE E SICUREZZA</b>		
marca e tipo:		
quantità:	[nr]	





azionamento:		
<b>40 - MANUTENZIONE</b>		
Percorrenza minima senza manutenzione	[km]	
Ore totali di manutenzione programmata fino a 720.000 km	[h]	
NOTE:		
Data: .....		FIRMA E TIMBRO
N.B.: compilare, firmare e timbrare tutte le pagine		

**AIR CAMPANIA S.R.L. con Socio Unico**

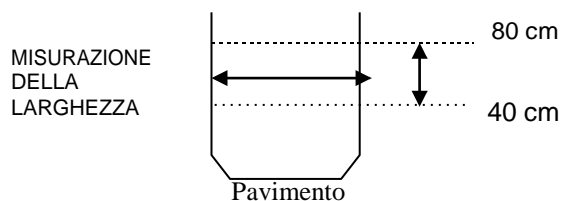
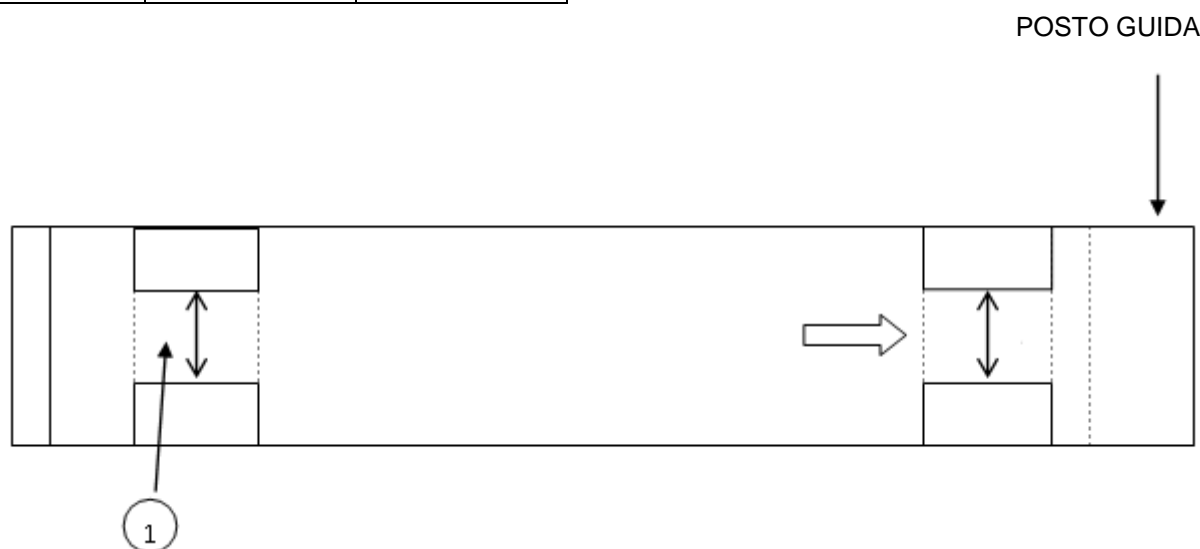
Società soggetta ad attività di direzione e coordinamento di A.I.R. S.p.A.  
Via Fasano Z.I. loc. Pianodardine - 83100 Avellino  
C. F. e P. I.: 02977850649  
Capitale Sociale i. v.: € 3.220.000,00  
Num. REA. CCIAA: AV-196712

Tel. AV: 0825/2041  
Tel. BN: 0824/778263  
Tel. CE: 0823/1558095  
e-mail: air@aircampania.it  
P.E.C.: air@pec.aircampania.it



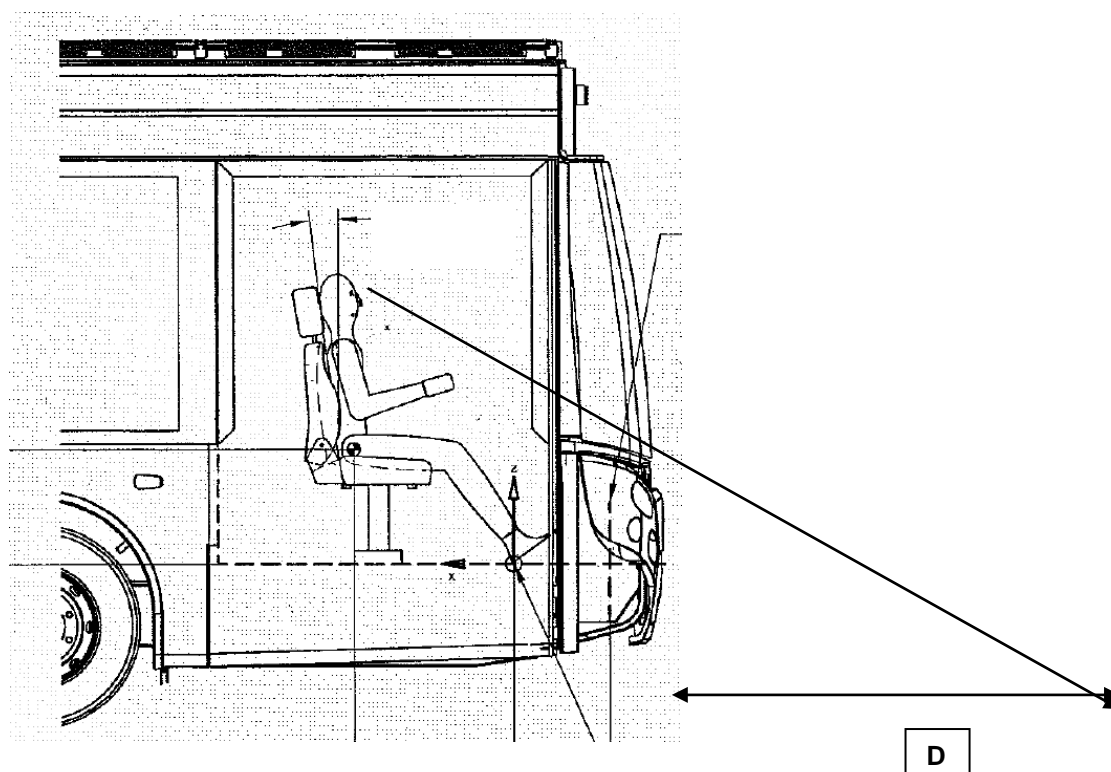
## LARGHEZZA MINIMA DEL CORRIDOIO VANO PASSEGGERI

SEZIONE N.	LARGHEZZA [cm]	
1		



LA MISURA DELLA LARGHEZZA ANDRA' ESEGUITA NEI PUNTI PIU' STRETTI AD UN'ALTEZZA COMPRESA TRA 40 E 80 CM DAL PAVIMENTO E PER TUTTA LA LUNGHEZZA DEL PASSAGGIO

**VISIBILITA'**



**(riferimento norma CUNA NC 586-05)**

AMPIEZZA (D) [cm]	

L'ampiezza D va misurata con la metodologia indicata dalla norma CUNA 586-05)

